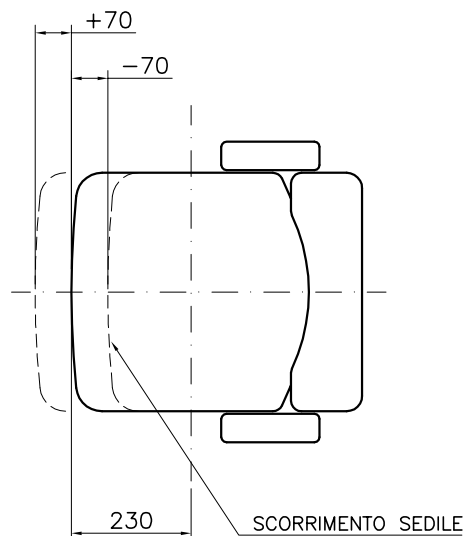
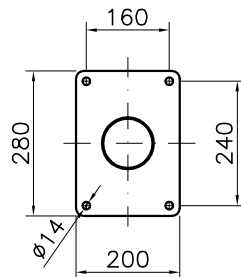


PIASTRA DI ATTACCO
AL PAVIMENTO



CARATTERISTICHE

Sedile con molleggio a molla regolabile secondo il peso dell'operatore, schienale con inclinazione regolabile. Supporto regolabile in altezza +90mm. Rivestimento in similpelle microforata nera resistente alla usura e, come per le imbottiture in schiuma poliuretanic, conformi alle normative CEE per quanto riguarda la resistenza alla fiamma ed appartenenti a classi di tollerabilità dei fumi. (BS EN ISO 9001; 1994-EN ISO 9001; 1994 ISO 9001; 1994) SIP norma ISO 5353.

EQUIPAGGIAMENTO INTEGRATIVO

Braccioli regolabili e ribaltabili.

Rotazione

N°POS	PEZZI	DENOMINAZIONE		MATERIALE	UNI	N° DIS	PESO	NOTE
REVISIONI	4	SIGLE	DATA					DISEGNATO I.F.
	3							CONTROLLATO P.G.
	2							VISTO
	1							Nov'
	0							2006



SINERGIT
sinergismo industriale tecnologico
MILANO

PROPRIETA' RISERVATA - A termini di legge la SINERGIT Srl si riserva la proprieta' del presente disegno che pertanto non puo' essere ne' riprodotto ne' comunicato a terzi, senza la espressa preventiva autorizzazione della SINERGIT Srl.

SEDILE INDIPENDENTE
CON SUPPORTO A PAVIMENTO
SEDILE -B-

COMESSE

SOST.IL RICAV.DA **S200126**

SOST.DA CO.

300331 REV.