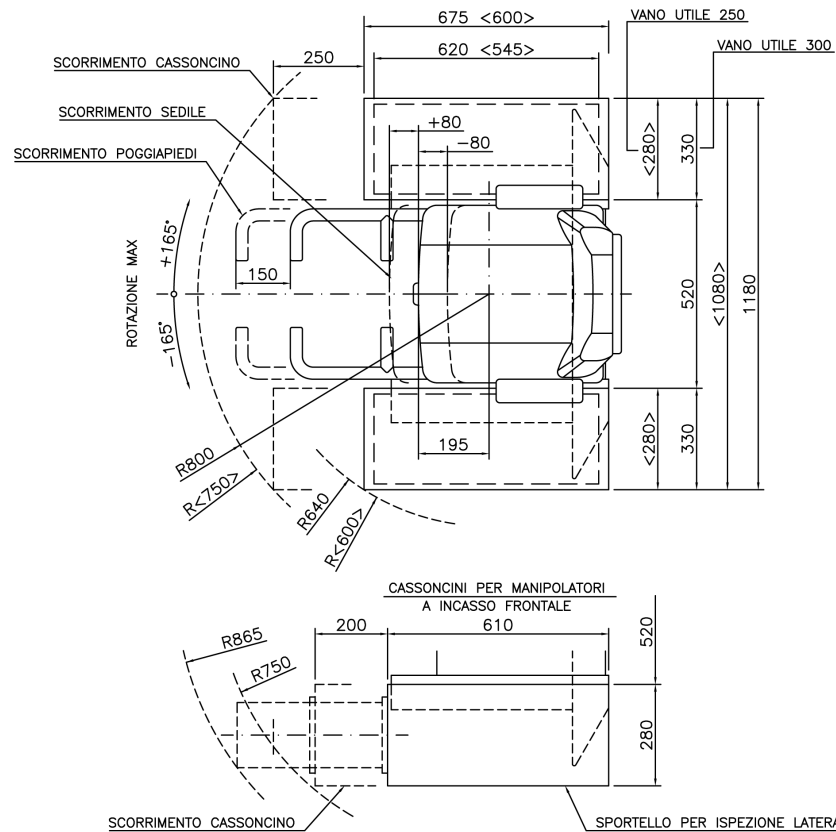
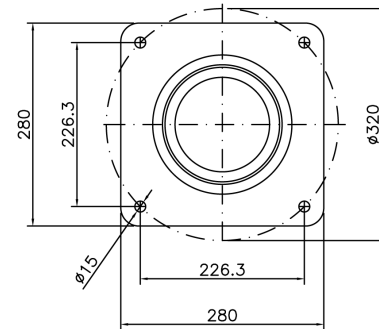
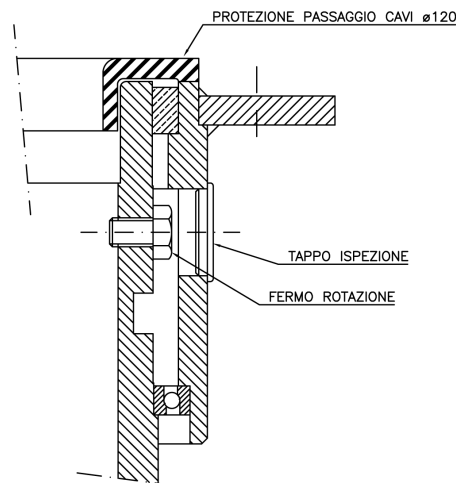


PIASTRA DI ATTACCO AL PAVIMENTO



PARTICOLARE "A"



< > QUOTA CON CASSONI RIDOTTI

N°POS	PEZZI	DENOMINAZIONE	MATERIALE	UNI	N° DIS	PESO	NOTE
		SIGLE	DATA				DISEGNATO G.B.
4							CONTROLLATO
3							P.G.
2							VISTO
1							
0							

<b>SINERGIT</b> sinergismo industriale tecnologico MILANO		PROPRIETA' RISERVATA - A termini di legge la SINERGIT Srl si riserva la proprieta' del presente disegno che pertanto non puo' essere né riprodotto né comunicato a terzi, senza la espressa preventiva autorizzazione della SINERGIT Srl.	
POSTO DI AZIONAMENTO GIREVOLE ERGONOMICO		SOST.IL	RICAV.DA
INSIEME PE.2-80/ST		SOST.DA	CO.
		200129-ST REV.	

2006  
Dicembre